

PCI 対応
絶縁型デジタル入出力ボード
PIO-16/16L(PCI)H



※製品の仕様・色・デザインは、予告なしに変更することがあります。

特長

- **フォトカブラ絶縁入力(電流シンク出力対応)、フォトカブラ絶縁オープンコレクタ出力(電流シンクタイプ)**
本製品は、応答時間 200μsec のフォトカブラ絶縁入力(電流シンク出力対応)16 点とフォトカブラ絶縁オープンコレクタ出力(電流シンクタイプ)16 点を搭載しています。
16 点単位のコモン構成のため、コモンごとに異なる外部電源に対応できます。駆動電圧は、入出力共に 12 - 24VDC に対応しています。
- **フォトカブラによるバス絶縁**
フォトカブラにより、パソコンと入出力インターフェイスは絶縁されているため、耐ノイズ性に優れています。
- **入力信号のすべてを割り込み要求信号として使用可能**
入力信号のすべてを割り込み要求信号として使用でき、ビット単位で割り込み禁止/許可および、割り込みを発生させる入力信号のエッジの選択が可能です。
- **Windows/Linux に対応したデバイスドライバを用意**
当社 Web サイトで提供しているデバイスドライバ API-TOOL を使用することで、Windows/Linux の各アプリケーションが作成できます。また、ハードウェアの動作確認ができる診断プログラムも提供しています。
- **ノイズやチャタリングによる入力信号の誤認識を防止するデジタルフィルタ機能搭載**
入力信号のノイズやチャタリングによる誤認識を防止することができるデジタルフィルタを備えています。すべての入出力端子にデジタルフィルタをかけることができ、設定はソフトウェアで行えます。
- **出力回路にサージ電圧保護のツェナーダイオード、過電流保護回路を内蔵**
出力回路には、サージ電圧から保護するためのツェナーダイオードが接続されています。また、過電流保護回路を出力 8 点単位で取り付けられています。出力定格は、1 点あたり最大 35VDC、100mA です。

本製品は、パソコンにデジタル信号の入出力機能を拡張する PCI バス対応ボードです。

12 - 24VDC のデジタル信号の入出力に対応しています。

本製品は、フォトカブラ絶縁入力(電流シンク出力対応)16 点、フォトカブラ絶縁オープンコレクタ出力(電流シンクタイプ)16 点を搭載しており、入力信号のすべてを割り込みとして使用できます。その他、入力信号の誤認識を防止するデジタルフィルタ機能、出力トランジスタの保護回路(サージ電圧保護、過電流保護)を搭載しています。

Windows/Linux に対応したデバイスドライバを用意しています。

※本内容については予告なく変更することがあります。
※最新の内容については、当社 Web サイトをご覧ください。
※データシートの情報は 2023 年 8 月現在のものです。

仕様

機能仕様

項目	仕様	
入力部	入力形式	フォトカブラ絶縁入力(電流シンク出力対応)(負論理 ※1)
	入力信号の点数	16 点(すべて割り込みに使用可能)(16 点単位で 1 コモン)
	入力抵抗	4.7kΩ
	入力 ON 電流	2.0mA 以上
	入力 OFF 電流	0.16mA 以下
	割り込み	16 点の割り込み入力信号をまとめて、1 つの割り込み信号 INTA を出力します。 立ち下がり(HIGH→LOW)または立ち上がり(LOW→HIGH)のエッジ(ソフトウェアで設定)で割り込み発生
	応答時間	200μsec 以内
出力部	出力形式	フォトカブラ絶縁オープンコレクタ出力(電流シンクタイプ)(負論理 ※1)
	出力信号の点数	16 点(1 コモン)
	出力定格電圧	最大 35VDC
	出力定格電流	最大 100mA(1 点当たり)
	出力 ON 残留電圧	0.5V 以下(出力電流 ≤ 50mA)、1.0V 以下(出力電流 ≤ 100mA)
	サージ保護素子	ツェナーダイオード RD47FM(Renesas)または相当品
応答時間	200μsec 以内	
共通部	信号延長可能距離	50m 程度(配線環境による)
	I/O アドレス	8 ビット×32 ポート占有
	割り込みレベル	1 レベル使用
	同時使用可能枚数	最大 16 枚
	絶縁耐圧	1000Vrms
	外形回路電源	12 - 24VDC(±10%)
	消費電流	5VDC 200mA(Max.)
	PCI バス仕様	32bit、33MHz、ユニバーサル・キー形状対応 ※2
	外形寸法(mm)	121.69(L)×105.68(H)
	質量	130g

※1 データ「0」が High レベル、データ「1」が Low レベルに対応します。

※2 本製品は拡張スロットから+5V 電源の供給を必要とします(+3.3V 電源のみの環境では動作しません)。

設置環境条件

項目	仕様
使用周囲温度	0 - 50℃
使用周囲湿度	10 - 90%RH(ただし、結露しないこと)
浮遊粉塵	特にひどくないこと
腐食性ガス	ないこと
規格	VCCI クラス A、CE マーキング(EMC 指令クラス A、RoHS 指令)、UKCA

サポートソフトウェア

名称	内容	入手先
Windows 版 デジタル入出力ドライバ API-DIO(WDM)	Windows API 開発形式で提供する Windows 版デバイスドライバです。C#や Visual Basic .NET、Visual C++、Python などの各種サンプルプログラム、動作確認に便利な診断プログラムが付属しています。	当社 Web サイトよりダウンロード※1
Linux 版 デジタル入出力ドライバ API-DIO(LNX)	シェアードライブラリ形式で提供する Linux 版デバイスドライバです。gcc(C,C++)や Python の各種サンプルプログラムやデバイス設定を行うためのコンフィグレーションツールを付属しています。	当社 Web サイトよりダウンロード※1
開発支援ツール・サポート ソフトウェア	デバイスドライバの他にも、当社デバイスを便利に扱って頂くためのソフトウェアを多数ご用意しております。	当社 Web サイトよりダウンロード※2

※1 以下の URL よりダウンロードしてご使用ください。
<https://www.contec.com/jp/download/>

※2 対応ソフトウェアについては、本製品を当社 Web サイトで検索し製品ページをご覧ください。
<https://www.contec.com/>

オプション

製品名	型式	内容
37 ピン D-SUB 用両端コネクタ付きシールドケーブル	PCB37PS-0.5P	0.5m
	PCB37PS-1.5P	1.5m
	PCB37PS-3P	3m
	PCB37PS-5P	5m
37 ピン D-SUB 用両端コネクタ付きフラットケーブル	PCB37P-1.5	1.5m
	PCB37P-3	3m
	PCB37P-5	5m
37 ピン D-SUB 用片端コネクタ付きシールドケーブル	PCA37PS-0.5P	0.5m
	PCA37PS-1.5P	1.5m
	PCA37PS-3P	3m
	PCA37PS-5P	5m
37 ピン D-SUB 用片端コネクタ付きフラットケーブル	PCA37P-1.5	1.5m
	PCA37P-3	3m
	PCA37P-5	5m
圧着用中継端子台(M3 ネジ、37 点)	EPD-37A	※1 ※2
圧着用中継端子台(M3.5 ネジ、37 点)	EPD-37	※1
圧着用中継端子台(M3 ネジ、37 点)	DTP-3C	※1
導線用中継端子台(M2.5 ネジ、37 点)	DTP-4C	※1
デジタル入出力信号モニタアクセサリ(32 点)	CM-32L	※1

※1 オプションケーブル PCB37P または PCB37PS が別途必要。

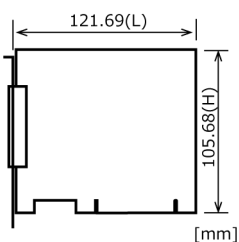
※2 端子ねじが脱落しない「ねじアップ端子台」採用。

※ オプションの詳細は、当社 Web サイトでご確認ください。

同梱品

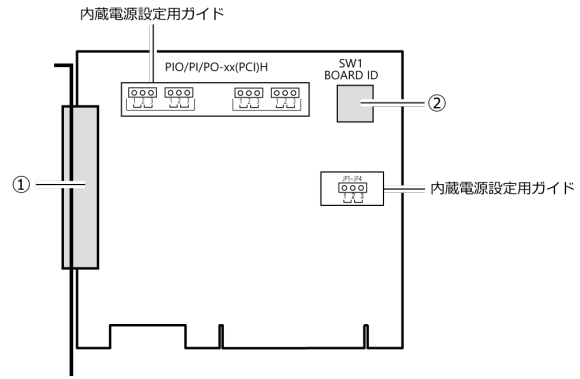
- 本体[PIO-16/16L(PCI)H] …1
- 必ずお読みください…1

外形寸法



標準外形寸法の (L) は、基板の端からスロットカバーの外側の面までのサイズです。

各部の名称

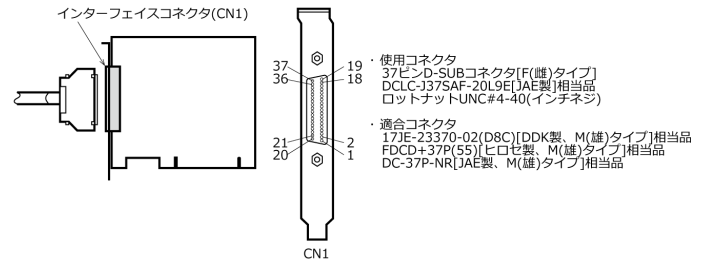


No.	名称
①	インターフェイスコネクタ
②	ボード ID 設定用スイッチ

注意

ボード上に印字されている内蔵電源設定用ガイドは本製品では使用しません。

インターフェイスコネクタの接続方法



インターフェイスコネクタ(CN1)の配置

出力+2, +3ポート用マイナスコモン	ON-2/3	1	20	ON-2/3	出力+2, +3ポート用マイナスコモン
+0ポート (入力)	I-00	2	20	+2ポート (出力)	O-20
	I-01	3	21		O-21
	I-02	4	22		O-22
	I-03	5	23		O-23
	I-04	6	24		O-24
	I-05	7	25		O-25
	I-06	8	26		O-26
	I-07	9	27		O-27
	I-08	10	28		O-28
	I-09	11	29		O-29
	I-10	12	30		O-30
	I-11	13	31		O-31
	I-12	14	32		O-32
	I-13	15	33		O-33
	I-14	16	34		O-34
	I-15	17	35		O-35
	I-16	18	36		O-36
I-17	19	37	O-37		
入力+0, +1ポート用プラスコモン	IP-0/1	18	37	OP-2/3	出力+2, +3ポート用プラスコモン
	N.C.	19			

※I-00 - I-17は、割り込み入力として使用可能です。

信号名	内容
I-00 - I-17	入力信号 16 点です。他の機器からの出力信号を接続します。
O-20 - O-37	出力信号 16 点です。他の機器の入力信号に接続します。
IP-0/1	外部電源のプラス側を接続します。入力信号 16 点に対して共通です。
OP-2/3	外部電源のプラス側を接続します。出力信号 16 点に対して共通です。
ON-2/3	外部電源のマイナス側を接続します。出力信号 16 点に対して共通です。
N.C.	このピンはどこにも接続されていません。

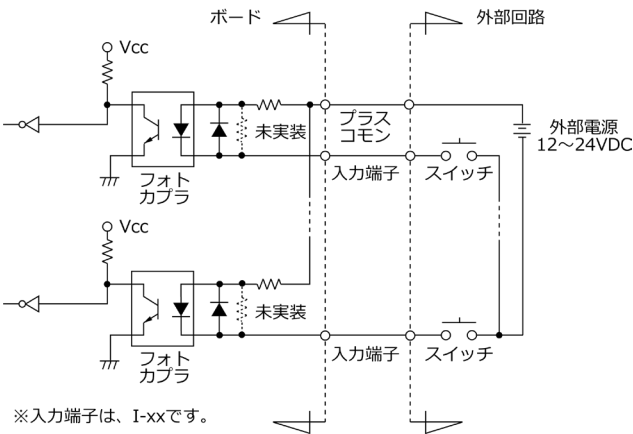
注意

当社製デバイスドライバで本製品の入出力を実施するには、各関数実行時に論理ポート、論理ビットを指定する必要があります。詳細については、リファレンスマニュアルの『API-TOOLの論理ポート、論理ビットとコネクタ信号ピンの関係』を参照ください。

入出力信号の接続

入力回路

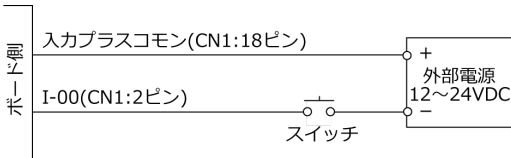
スイッチやトランジスタ出力の機器など電流駆動可能な機器に接続します。接続には、電流を供給するための外部電源も必要です。電流駆動可能な機器のON/OFFの状態をデジタル値として入力します。



※入力端子は、I-xxです。

PIO-16/16L(PCI)Hのインターフェイス部の入力回路は、上図のとおりです。信号入力部は、フォトカプラ絶縁入力(電流シンク出力対応)になっています。したがって、本製品の入力部を駆動するためには外部電源が必要です。このとき必要となる電源容量は、24VDC時入力1点当たり約5.1mA(12VDC時には約2.6mA)です。

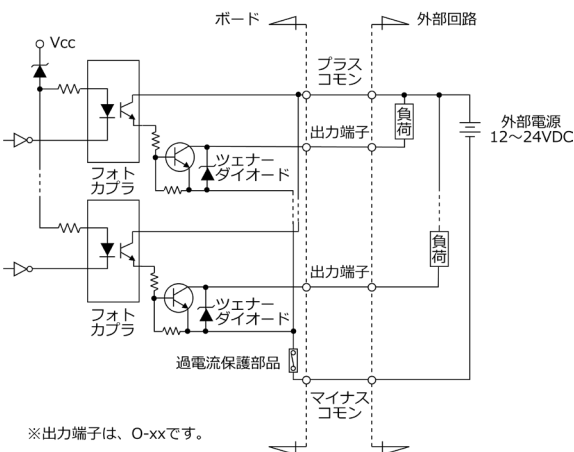
スイッチとの接続例(入力I-00の使用例)



スイッチが「ON」のとき、該当するビットは「1」になります。逆にスイッチが「OFF」のときは、該当するビットは「0」になります。

出力回路

リレーの制御やLEDなど電流駆動で制御する機器に接続します。接続には、電流を供給するための外部電源も必要です。電流駆動で制御する機器のON/OFFをデジタル値で制御します。



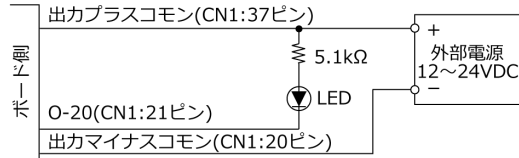
※出力端子は、O-xxです。

PIO-16/16L(PCI)Hのインターフェイス部の出力回路は、上図のとおりです。信号出力部はフォトカプラ絶縁オープンコレクタ出力(電流シンクタイプ)になっており、出力電流の定格は1点当たり最大100mAです。出力に低飽和トランジスタを使用しているため、TTLレベル入力にも接続可能です。出力ON時のコレクタ・エミッタ間の残留電圧(Lowレベル電圧)は、出力電流50mA以内で0.5V以下、出力電流100mA以内で1.0V以下です。出力トランジスタには、サージ電圧からの保護のためツェナーダイオードが接続されています。また、過電流保護部品が、出力トランジスタ8点単位で取り付けられています。

注意

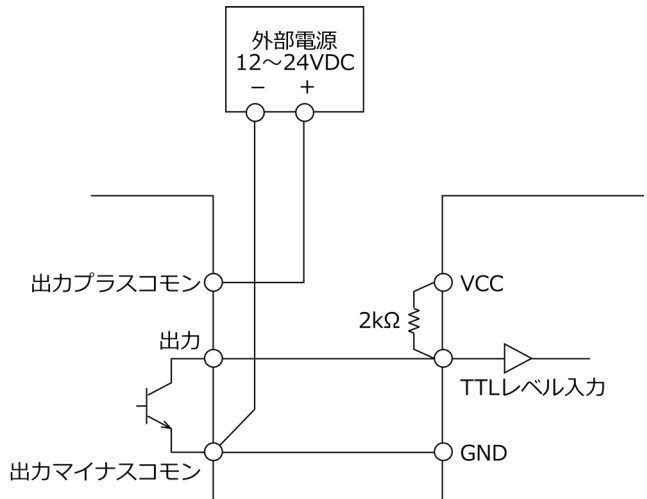
電源投入時、すべての出力はOFFになります。

LEDとの接続例(出力O-20の使用例)



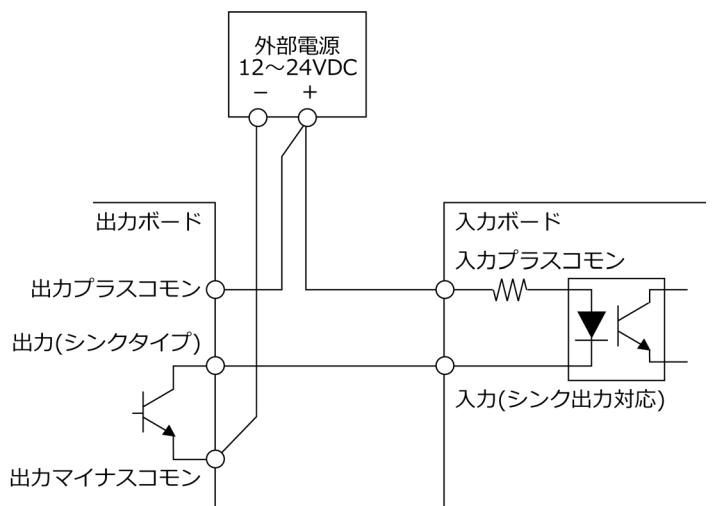
該当するビットに「1」を出力すると、対応するLEDが「点灯」になります。逆に該当するビットが「0」を出力すると、対応するLEDは「消灯」になります。

TTLレベル入力との接続例(出力とTTLレベル入力の接続例)

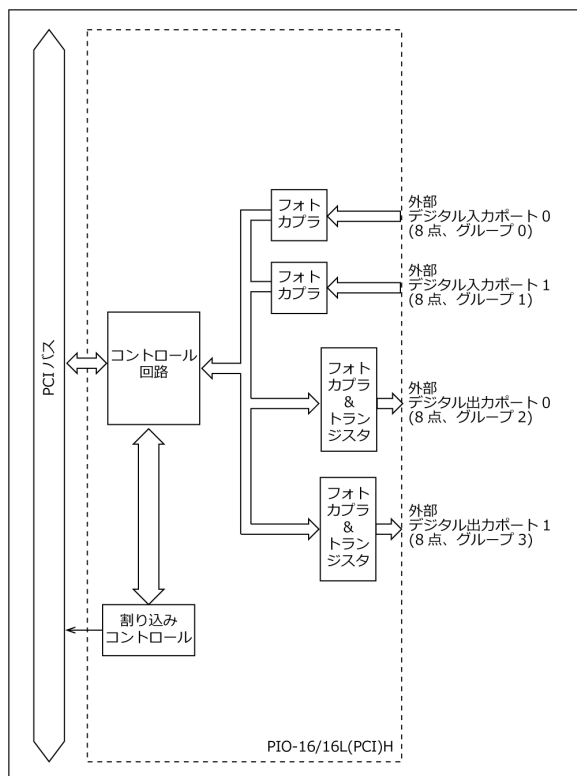


シンクタイプ出力とシンク出力対応入力の接続方法

シンクタイプ出力(出力ボード)とシンク出力対応入力(入力ボード)の接続例を次に示します。ボード同士で接続する場合などは、この接続例を参考にしてください。



回路ブロック図



従来品との相違点

PIO-16/16L(PCI)H と PIO-16/16L(PCI)の相違点

PIO-16/16L(PCI)H は、従来のPIO-16/16L(PCI)とコネクタピン互換ですが、主に以下のような相違点があります。

(1) 割り込み要求として使用できる入力信号の数が異なります。

PIO-16/16L(PCI)H : 16点すべて

PIO-16/16L(PCI) : 4点

(2) デジタルフィルタ時間の計算式が異なります。(n:設定値)

PIO-16/16L(PCI)H : $2^n / (8 \times 10^6)$

PIO-16/16L(PCI) : $2^n / (16 \times 10^6)$

(3) 出力に保護素子が接続されています。

PIO-16/16L(PCI)H : サージ保護素子:ツェナーダイオード

PIO-16/16L(PCI) : なし

(4) 割り込みレベルのリソース取得が異なります。

PIO-16/16L(PCI)H : 自動的に割り込みレベルを1つ取得します。

PIO-16/16L(PCI) : 割り込みレベルを取得する/しないをジャンパスイッチで設定します。

(5) ボードの外形寸法が異なります。

PIO-16/16L(PCI)H : 121.69(L)×105.68(H) mm

PIO-16/16L(PCI) : 176.41(L)×106.68(H) mm